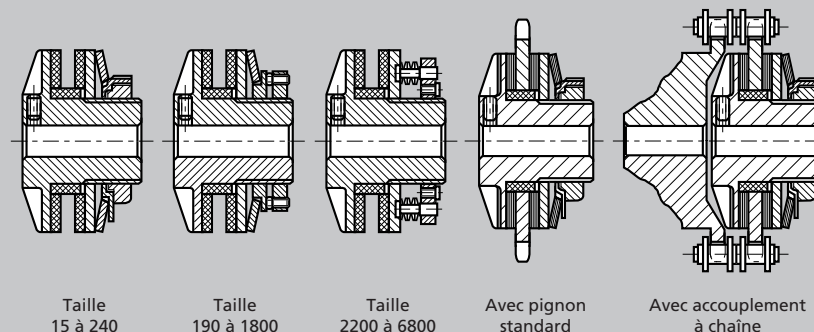


LIMITEURS DE COUPLE A GLISSEMENT : GENERALITES



L'entraînement par poulie trapézoïdale, poulie dentée ou pignon à chaîne, monté dans le limiteur de couple, est interrompu quand le couple résistant de la machine dépasse la valeur du couple pré-réglé. Le glissement de cette pièce à entraîner, comprimée entre les disques de friction, s'arrête au moment où le couple résistant redescend à la valeur normale, alors l'ensemble est à nouveau opérationnel. Une bague centrale en matériau composite assure la rotation de la pièce à entraîner durant ce glissement ; la largeur de celle-ci doit être adaptée à la largeur de la pièce à entraîner.

Réglage

Pour les tailles 15 à 240 : en serrant l'écrou central par une clé à molette, les rondelles Belleville® compriment l'organe monté et augmentent ainsi le couple de glissement. Le dispositif de réglage est bloqué par le système écrou/rondelle frein.

Pour les tailles 190 à 1800 : le serrage des vis individuellement augmente la pression et déforme la coupelle unique.

Pour les tailles 2200 à 10000 : le serrage des vis augmente le couple de glissement en déformant individuellement les rondelles Belleville® montées sur chaque vis.